



ИнфраРэда
тепловые панели

Техническая
документация

ТПИ-28

www.infrareda.ru

СОДЕРЖАНИЕ

Конструкция панелей.....	2
Соединение панелей.....	4
Маркировка.....	5
Варианты комбинирования длин.....	6
Подключения.....	7
Обзор вариантов креплений и соединений.....	10
Дополнительные принадлежности.....	11
Технические характеристики панелей.....	12
Отопительная мощность.....	12
Охлаждающая мощность.....	14
Узлы регулирования системы отопления.....	14
Система автоматики.....	16
Гидравлическое сопротивление.....	18
Сертификаты.....	20
Опросный лист для подбора панелей потолочно-лучистого отопления.....	24

КОНСТРУКЦИЯ ПАНЕЛЕЙ

Потолочные излучающие панели состоят из следующих основных частей:

1. Жестко сварной профиль панели ПФ-0,1 из оцинкованной или углеродистой стали толщиной 1мм.
2. Плотно посаженные в специальные углубления профиля прецизионные трубы (ГОСТ10704-91) с наружным диаметром 28 мм и толщиной стенки 1,5мм. Трубы присоединены к корпусу панели посредством сварки.
3. Теплоизоляция. С верхней стороны теплоизоляции наклеена алюминиевая фольга.
4. Коллекторы КПК- 40*40 из трубы квадратного сечения с жестко сварными патрубками диаметром 28мм. Их оснащают необходимыми для подключения патрубками и заглушками, а также воздухоотводчиком и краном для слива теплоносителя.
5. Декоративные крышки ДК-30, ДК-45, ДК-60, ДК-75, ДК-90, ДК-105, ДК-120, ДК-135, ДК-150, ДК-180 для стыков панелей.
6. Мульти оси МО-300-1,5, МО-450-1,5, МО-600-1,5, МО-900-1,5, МО-1200-1,5, МО-1350-2,0, МО-1500-2,0, МО-1800-2,0 при поставке нескольких панелей в составе одного изделия (см. стр.5).

Панель имеет базовое исполнение профиля 300 и 450 мм, позволяющее формировать панели шириной 300, 450, 600, 750, 900, 1050, 1200, 1350, 1500, 1800 мм.

Таблица 1. Количество труб в панелях различной ширины

Ширина панели, мм	Количество труб, шт	Ширина панели, мм	Количество труб, шт
300	2	1050	7
450	3	1200	8
600	4	1350	9
750	5	1500	10
900	6	1800	12

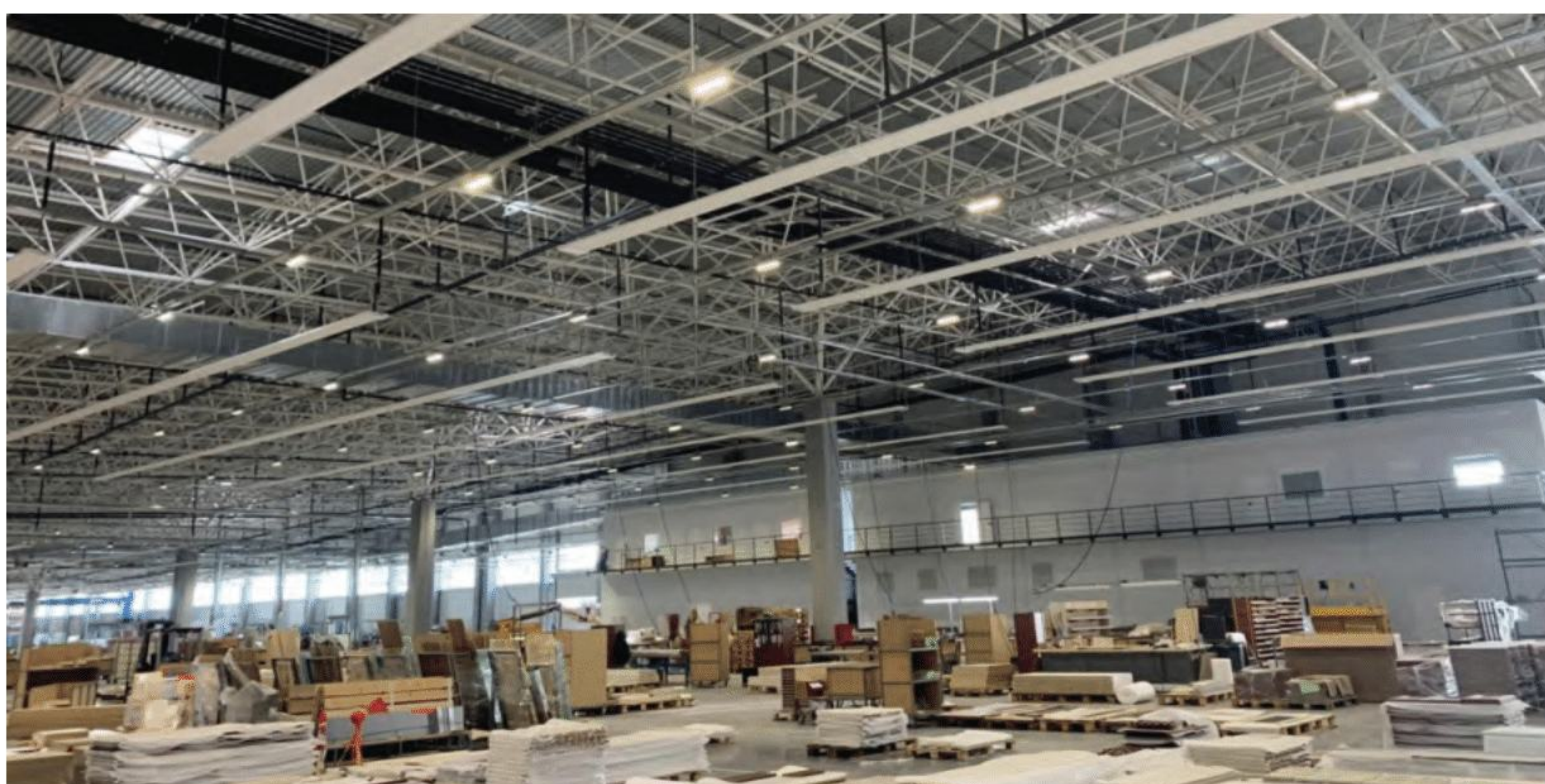
Таблица 2. Характеристики панели

Макс. Рабочая температура	120 °С
Макс. Рабочее давление	10 бар
Давление испытания	16 бар



Порошковая окраска

Все панели имеют стандартное порошковое покрытие цвета RAL 9016. Окраска в другие цвета осуществляется по индивидуальному заказу.



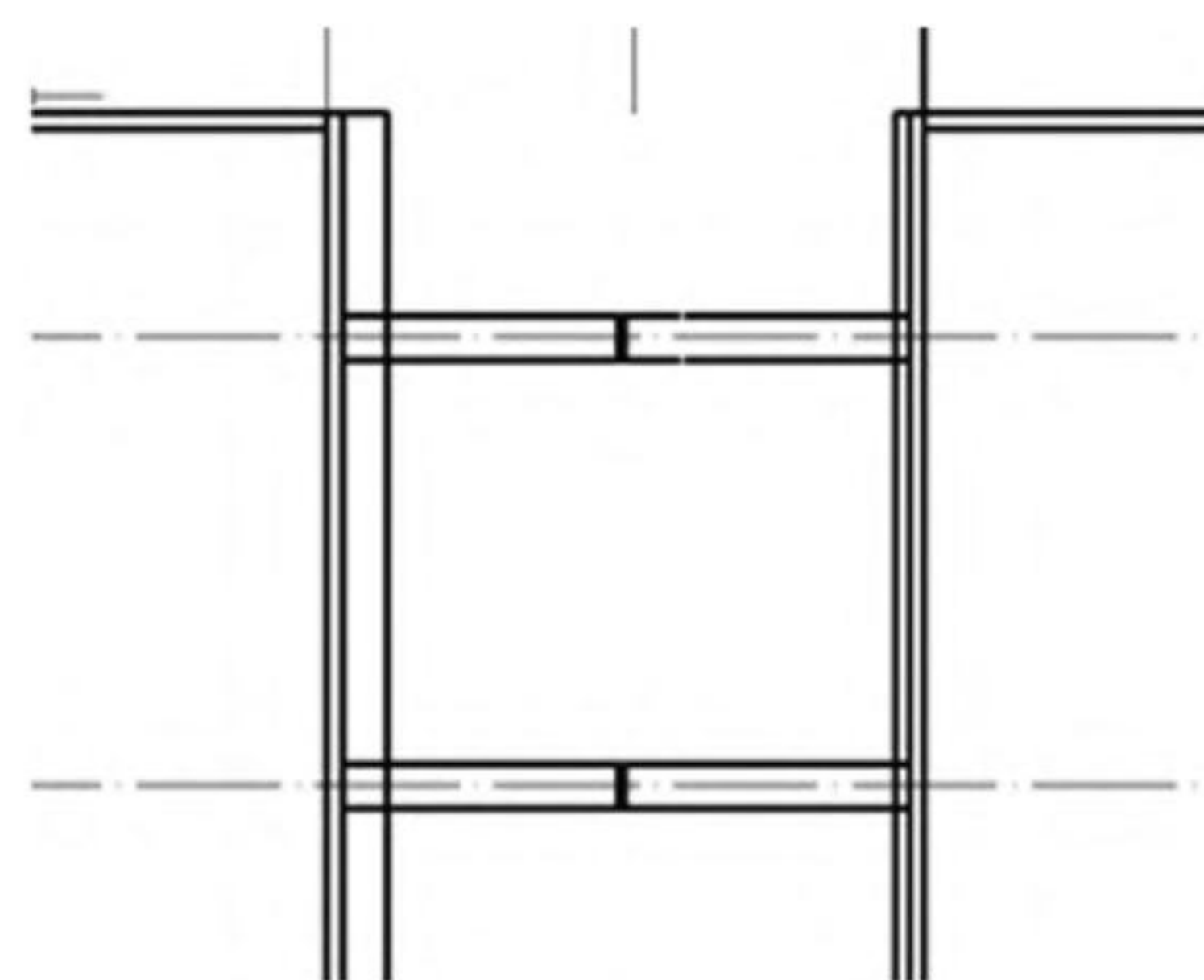
СОЕДИНЕНИЕ ПАНЕЛЕЙ

Панели длиной более 6 м можно составить, соединив вместе несколько одиночных панелей. Общая длина одной панели составляет не более 120 м.

▪ Соединение стальных труб сваркой

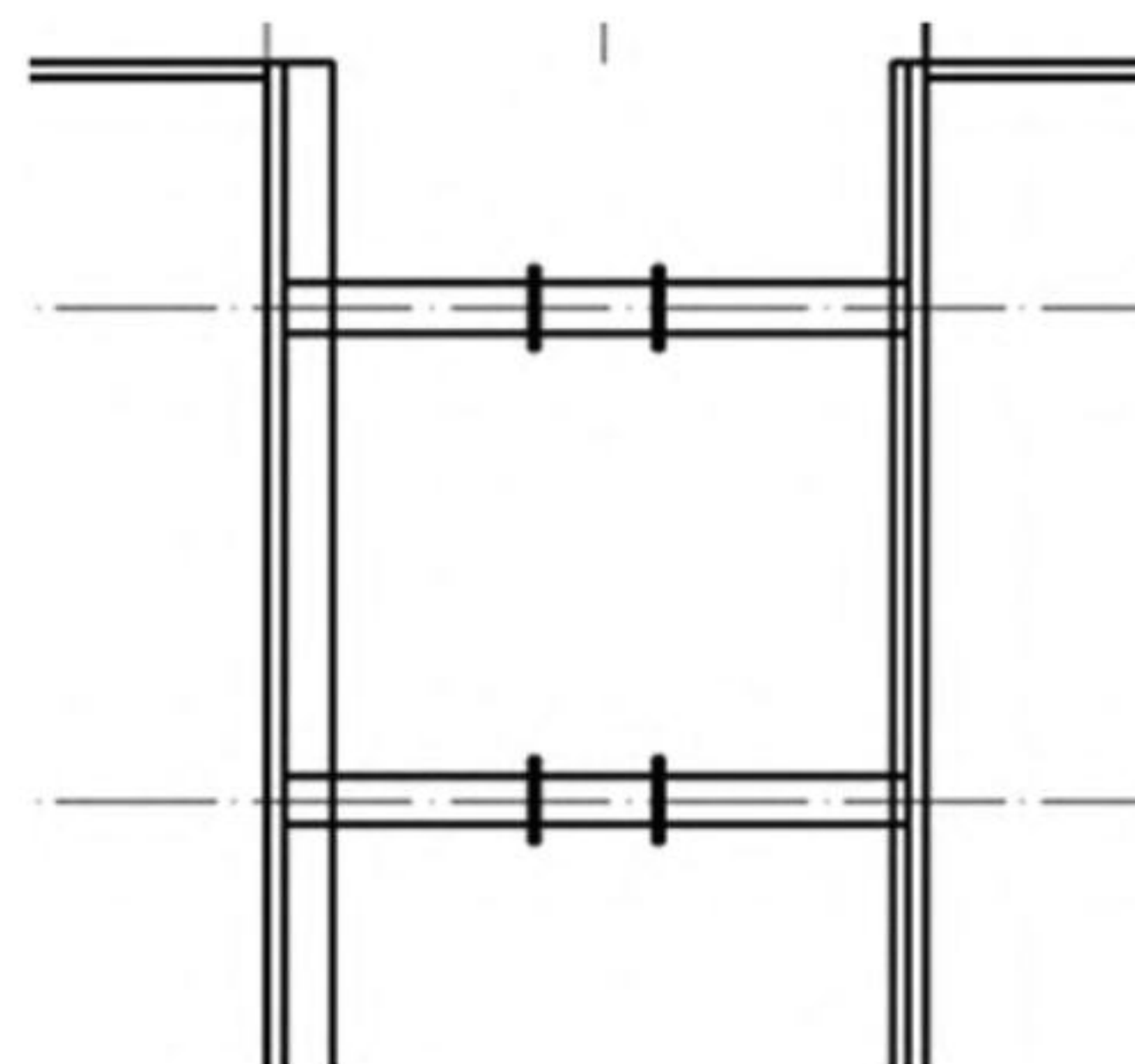
Трубы водяного контура на месте монтажа соединяются путём сварки.

Данный тип соединения применяется при любой температуре теплоносителя, размерах панелей и видах подключения. Трубы панелей стыкуются точно друг напротив друга и свариваются попеременно с двух сторон в направлении от крайних труб к центральным.



▪ Соединение стальных труб пресс-фитингами

Основным преимуществом пресс-фитингов является снижение трудоёмкости монтажа. Однако применение пресс-фитингов для соединения панелей имеет ряд ограничений, связанных с действием сил, возникающих при тепловом расширении панели и приводящих при длительном использовании к неплотности соединения.

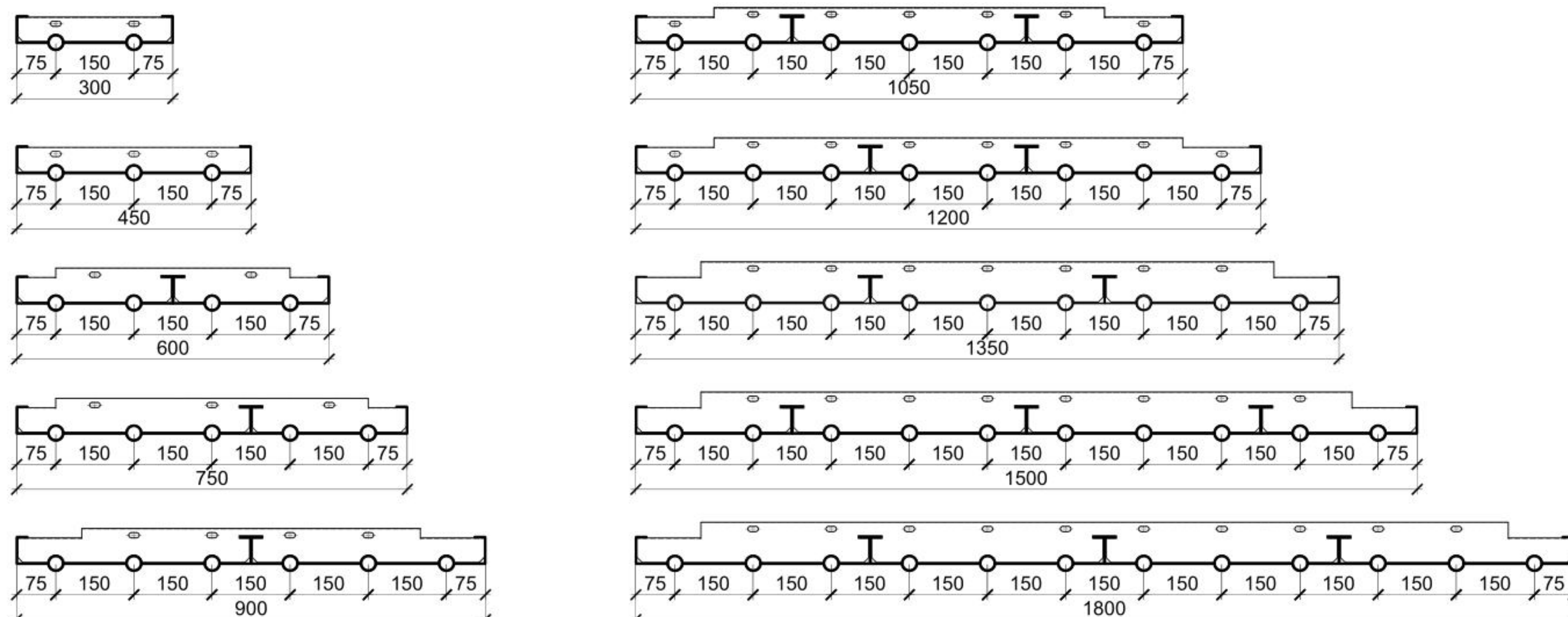


МАРКИРОВКА

2xТПИ28-002-045-Zn-0-0

<p>Тепловая Панель Излучающая</p> <p>Количество панелей в изделии 2x - две панели 3x - три панели 4x - четыре панели не указано - одна панель</p>	<p>Длина панели 001 = 1 метр 002 = 2 метра : : 120 = 120 метров</p>	<p>Порошковое покрытие 0 Белый цвет RAL 9016 1 Другой цвет по RAL</p> <p>Исполнение 0 Стандартное, без коллекторов 1 Коллекторы с одной стороны 2 Коллекторы с двух сторон 3 Индивидуальное исполнение</p>	<p>Наружный диаметр трубы 28 мм</p>
		<p>Zn - профиль панели выполнен из оцинкованной стали не указано - профиль выполняется из углеродистой стаи</p>	<p>Ширина панели 030=300 мм 105=1050 мм 045=450 мм 120=1200 мм 060=600 мм 135=1350 мм 075=750 мм 150=1500 мм 090=900 мм 180=1800 мм</p>

▪ Ширина панели



* Подвес панелей выполняется на мульти оси (см. стр2)

6

Энергосберегающие потолочные излучающие панели

ВАРИАНТЫ КОМБИНИРОВАНИЯ ДЛИН

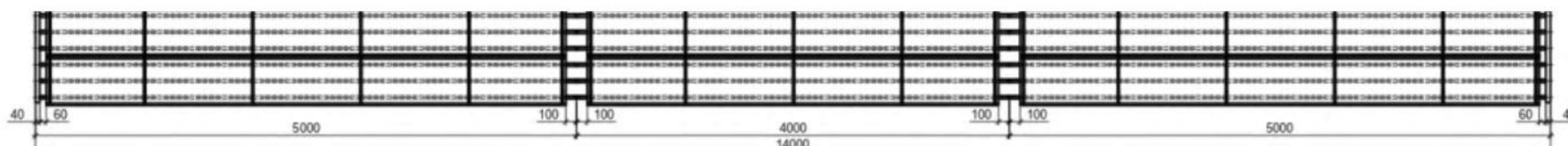


Таблица 3. Варианты комбинирования длин

Длина панели	Входной элемент	Промежуточный элемент	Конечный элемент
10 м	1 x 5 м	-	1 x 5 м
20 м	1 x 5 м	2 x 5 м	1 x 5 м
30 м	1 x 6 м	3 x 6 м	1 x 6 м
40 м	1 x 4 м	5 x 6 м	1 x 6 м
50 м	1 x 4 м	7 x 6 м	1 x 4 м
60 м	1 x 6 м	8 x 6 м	1 x 6 м



ПОДКЛЮЧЕНИЯ

При свободном расположении панелей рекомендуют асимметричное подключение.

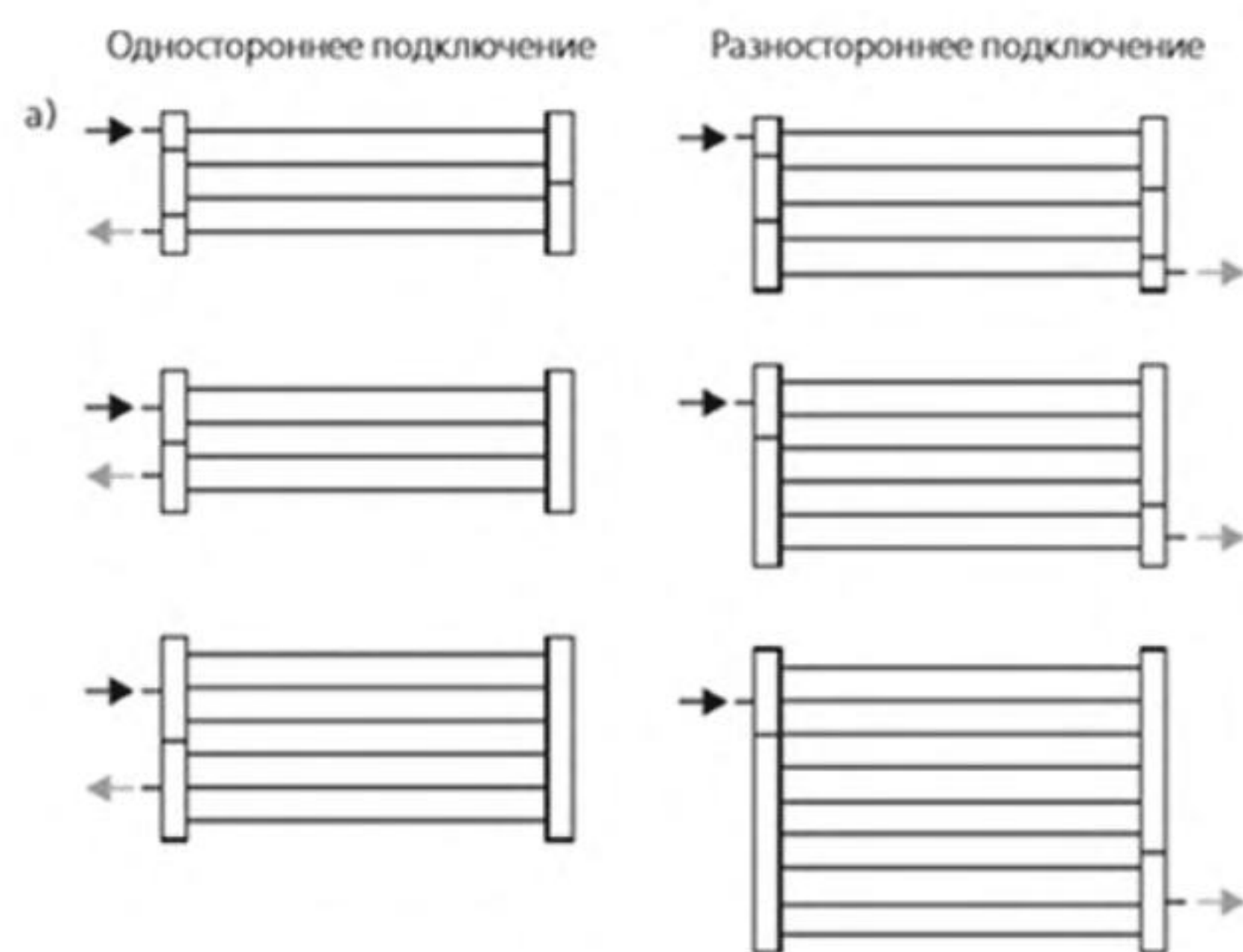
При установке панелей в подвесном потолке рекомендуют симметричное подключение с целью обеспечения равномерного теплового расширения панелей.

Одностороннее и разностороннее подключение обычно определяют исходя из конструктивных условий и расположения подвода теплоносителя.

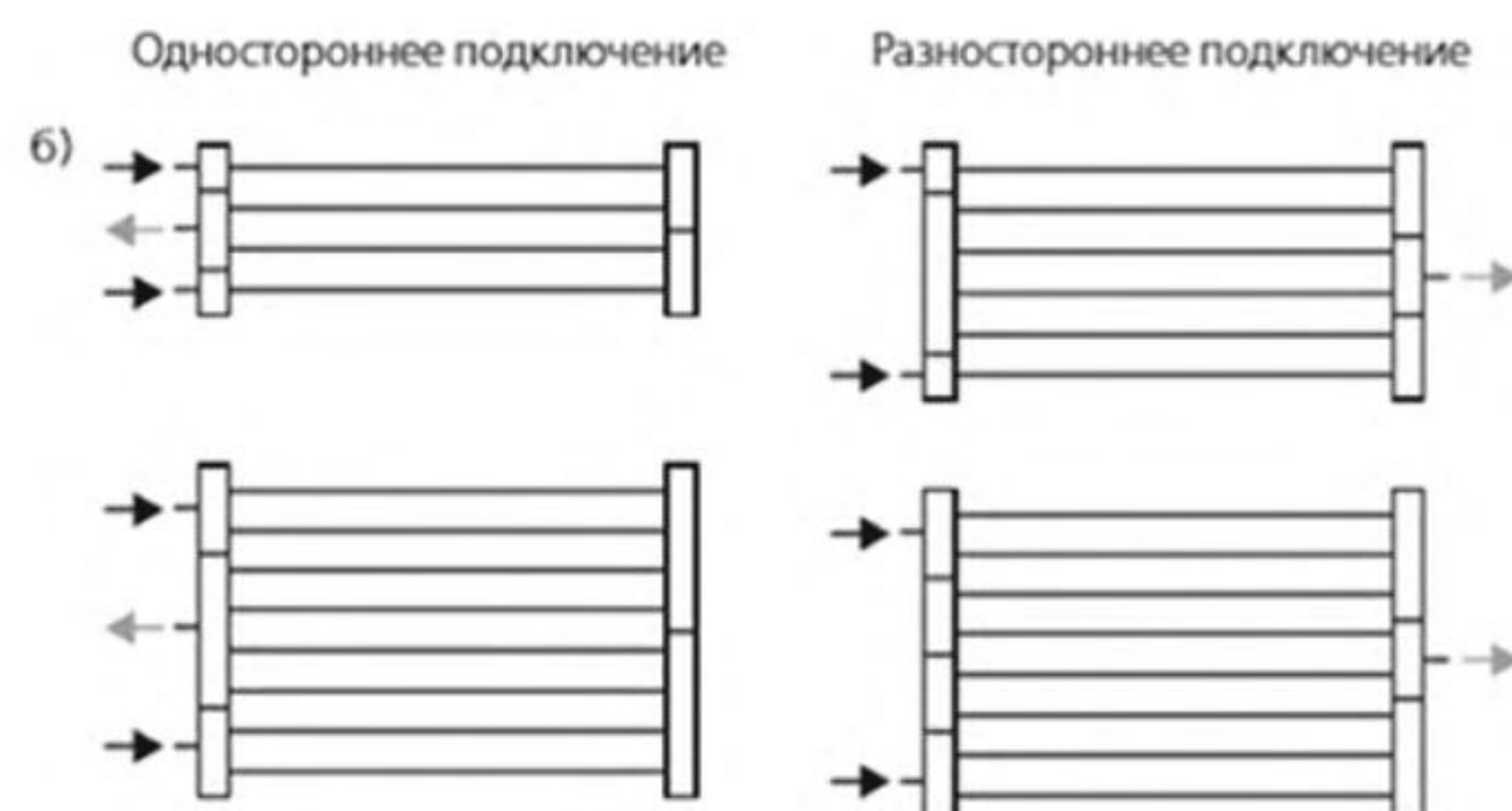
Число труб определяют в соответствии с необходимым для данной панели расходом теплоносителя.

Схема подключения из отдельных модулей представлена ниже.

▪ Ассиметричное подключение:



▪ Симметричное подключение:



▪ Минимальная монтажная высота

Устанавливать излучающие панели на высоте, ниже указанных далее значений минимальной монтажной высоты H_{min} , зависящей от среднего температурного напора, при средней плотности размещения (расстояние между осями панелей \approx монтажной высоте) не рекомендуется.

Тип	ТПИ28-030 ТПИ28-030-Zn	ТПИ28-045 ТПИ28-045-Zn	ТПИ28-060 ТПИ28-060-Zn	ТПИ28-075 ТПИ28-075-Zn	ТПИ28-090 ТПИ28-090-Zn	ТПИ28-105 ТПИ28-105-Zn	ТПИ28-120 ТПИ28-120-Zn	ТПИ28-135 ТПИ28-135-Zn	ТПИ28-150 ТПИ28-150-Zn	ТПИ28-180 ТПИ28-180-Zn	
Ширина панели, мм	300	450	600	750	900	1050	1200	1350	1500	1800	
Средний температурный напор Δt [K]	Минимальная монтажная высота подвешивания H_{min} в м										
							3,7	4,0	4,0	4,2	4,5
50			3,2	3,3	3,5	3,9	4,3	4,4	4,6	5,1	
60	3,1	3,1	3,4	3,6	3,8	4,3	4,7	4,8	5,0	5,6	
70	3,3	3,3	3,6	3,8	4,1	4,6	5,1	5,2	5,3	6,1	
80	3,5	3,5	3,8	4,1	4,4	4,9	5,4	5,5	5,7	6,5	
90	3,6	3,7	4,1	4,4	4,7	5,2	5,8	5,9	6,0	7,0	
100	3,8	3,9	4,3	4,7	5,0	5,6	6,1	6,2	6,4	7,6	
110	4,0	4,1	4,5	4,9	5,3	5,9	6,5	6,7	6,9	8,1	

▪ Минимальная высота подвешивания

Изменения длины панелей, возникающие в результате растяжения потолочных излучающих панелей под воздействием тепла, должны компенсироваться подвесками. Поэтому при монтаже следует соблюдать минимальную высоту подвешивания, зависящую от длины панелей и средней температуры теплоносителя.

Потолочная излучающая панель Длина панели L	Минимальная высота подвешивания в мм	
	средняя температура теплоносителя $<75^\circ$	средняя температура теплоносителя $<100^\circ$
10 м	200	210
20 м	220	240
30 м	240	270
40 м	270	310
50 м	300	350
60 м	330	380
70 м	360	410



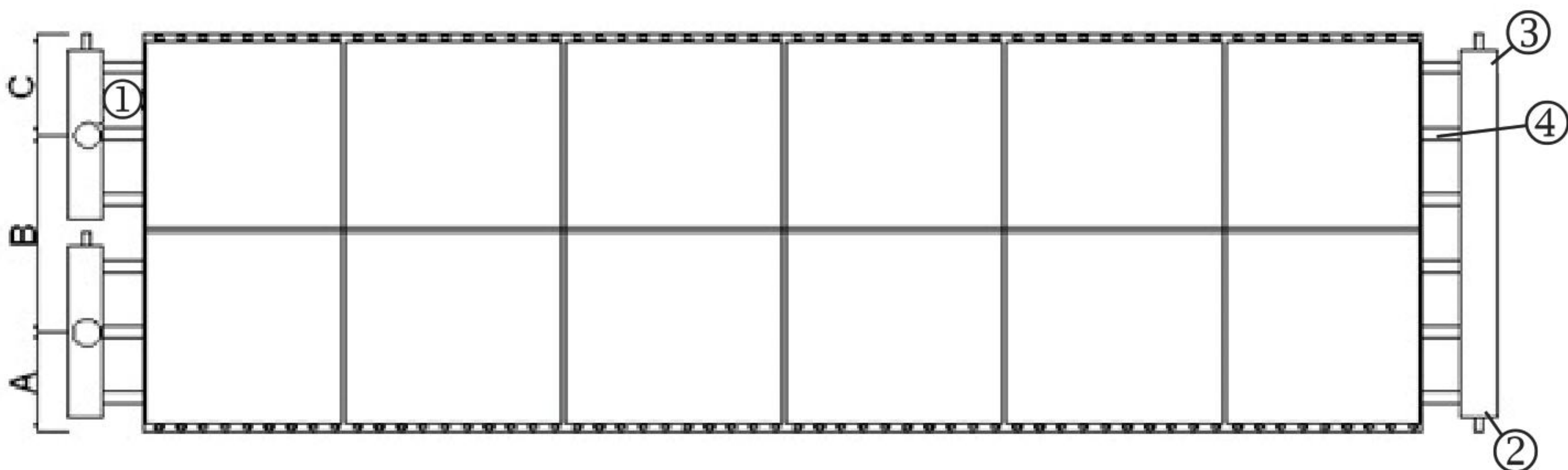
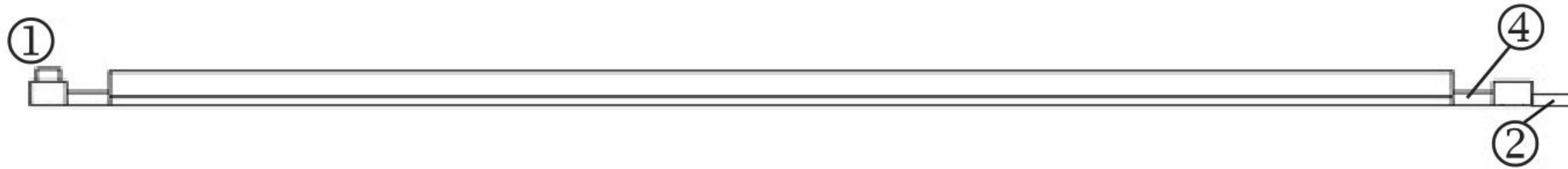
▪ Присоединительные размеры коллектора 1/2" (Ду 15); 3/4" (Ду 20); 1" (Ду 25); 1 1/4" (Ду 32)

1. Соединительные штуцеры с наружной резьбой с диаметром Ду 15 мм (1/2"), Ду 20 мм (3/4"), Ду 25 мм (1") и Ду 32 мм (1 1/4").

2. Водовыпускной патрубок с наружной резьбой диаметром Ду 15 мм (1/2").

3. Воздуховыпускной патрубок с внутренней резьбой диаметром Ду 15 мм (1/2").

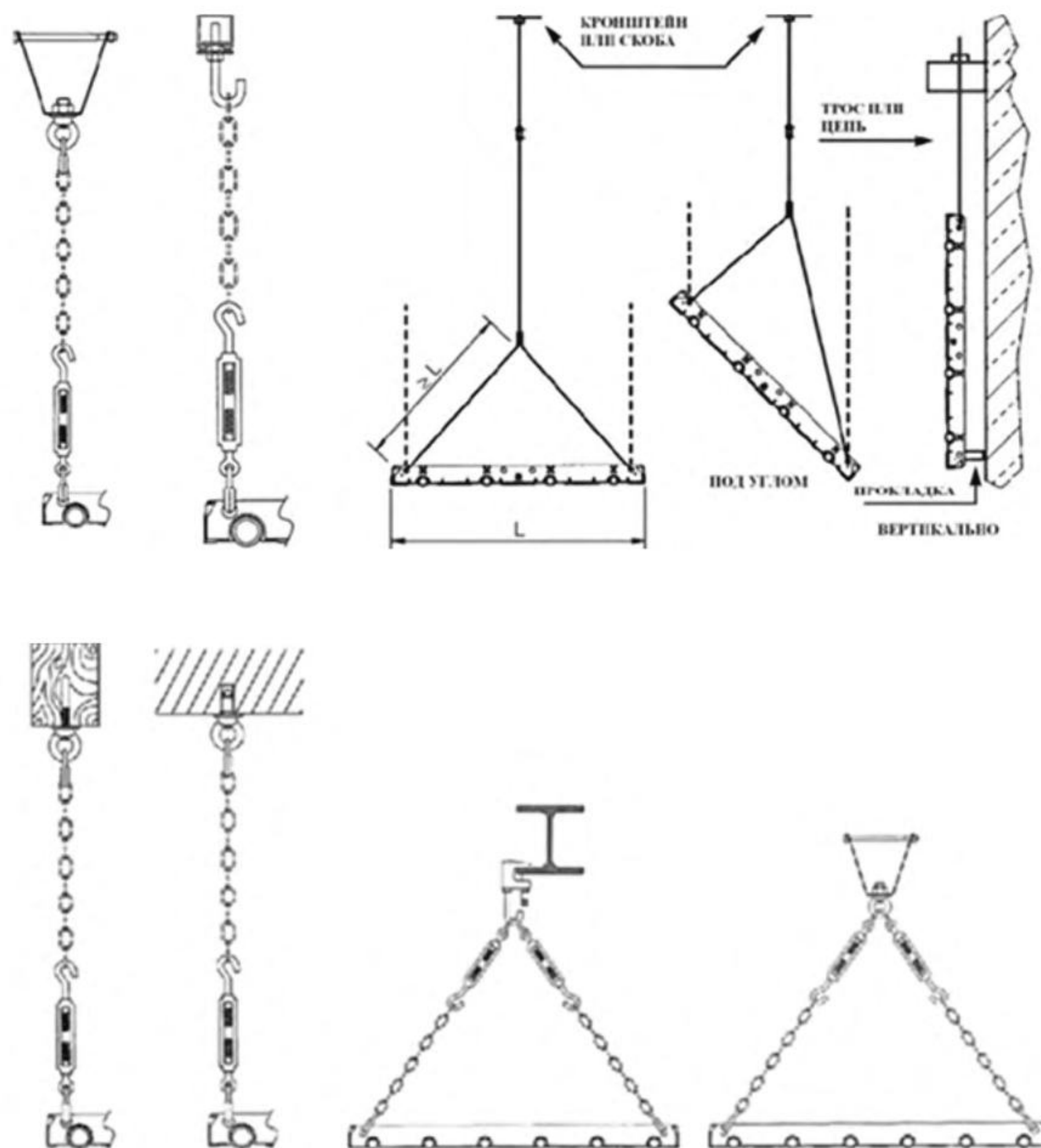
4. Патрубки для соединения с трубами панелей диаметром 28 мм.



ОБЗОР ВАРИАНТОВ КРЕПЛЕНИЙ И СОЕДИНЕНИЙ

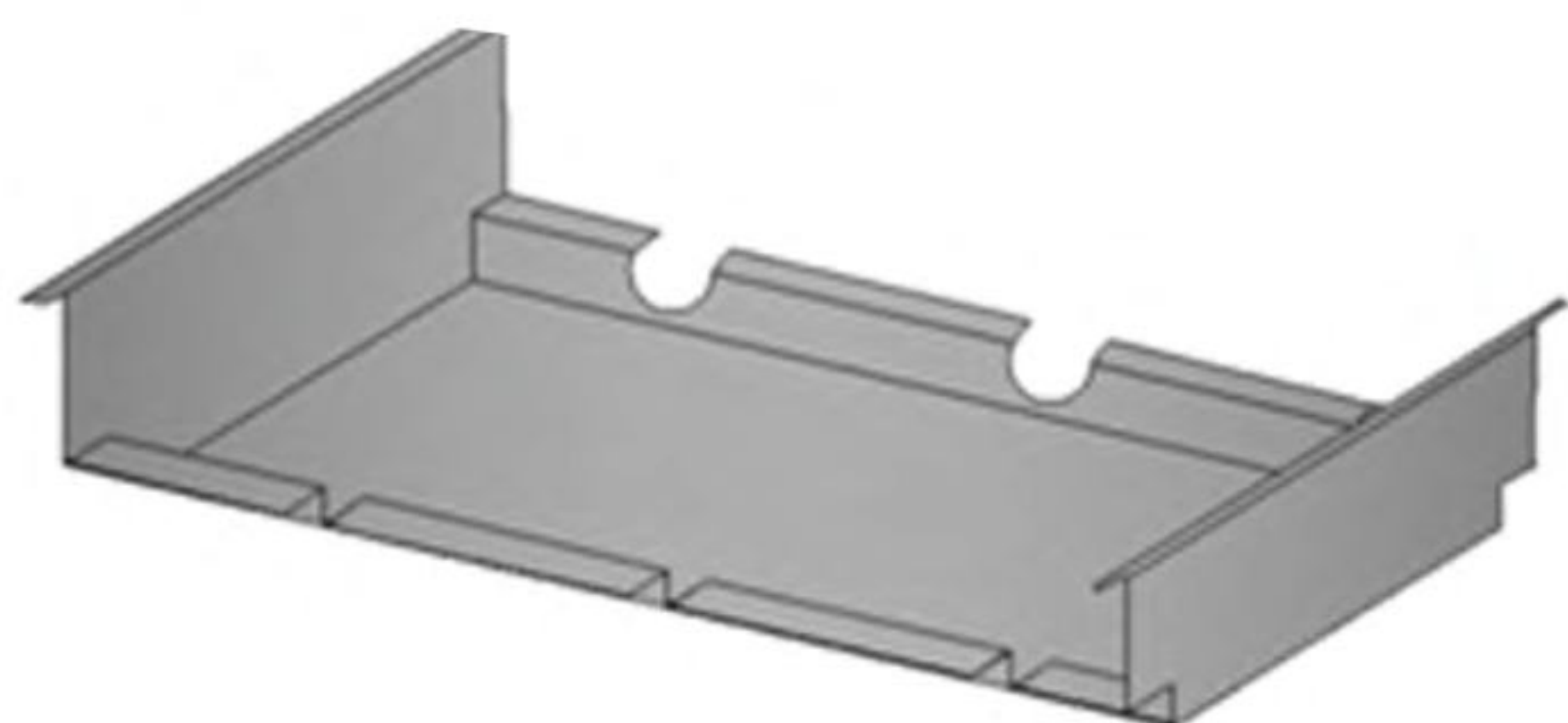
- Крепление треугольником:
 - с помощью трапециевидной подвески;
 - с помощью струбцины;
 - с помощью дюбеля.

- Крепление в одной точке:
 - с помощью трапециевидной подвески;
 - с помощью струбцины;
 - с помощью самонарезающих винтов для деревянных перекрытий;
 - с помощью дюбеля.



ДОПОЛНИТЕЛЬНЫЕ ПРИНАДЛЕЖНОСТИ

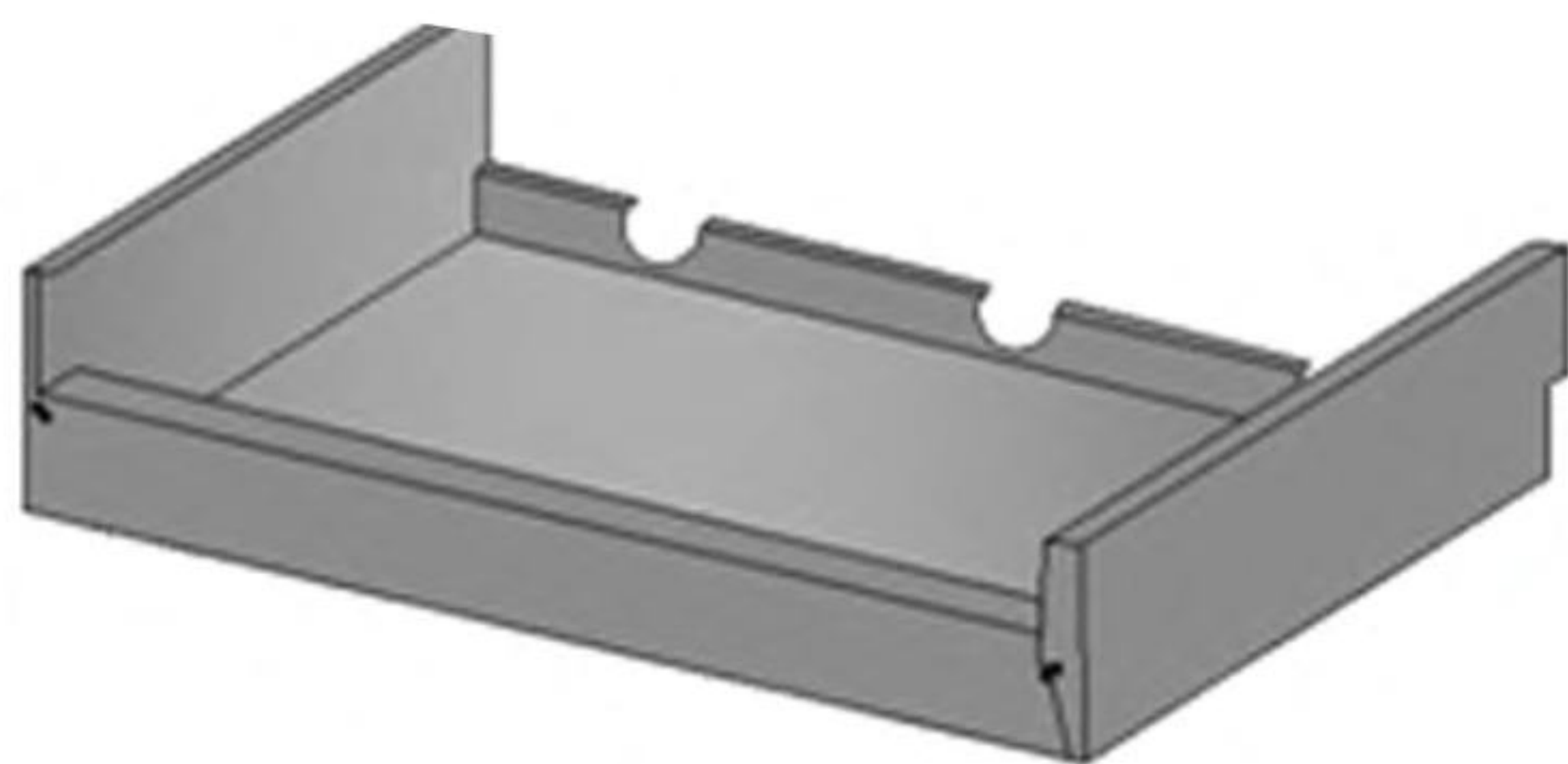
- Защитная крышка для соединений



- Кожух для защиты от мячей



- Защитная крышка для соединительного и поворотного коллекторов



- Пресс-фитинги



ТЕХНИЧЕСКИЕ ХАРАКТЕРИСТИКИ ПАНЕЛЕЙ

Тип панели		ТПИ28-030 ТПИ28-030-Zn	ТПИ28-045 ТПИ28-045-Zn	ТПИ28-060 ТПИ28-060-Zn	ТПИ28-075 ТПИ28-075-Zn	ТПИ28-090 ТПИ28-090-Zn	ТПИ28-105 ТПИ28-105-Zn	ТПИ28-120 ТПИ28-120-Zn	ТПИ28-135 ТПИ28-135-Zn	ТПИ28-150 ТПИ28-150-Zn	ТПИ28-180 ТПИ28-180-Zn
Ширина панели	мм	300	450	600	750	900	1050	1200	1350	1500	1800
Количество труб	шт.	2	3	4	5	6	7	8	9	10	12
Нормативная теплопроизводительность излучающей панели ¹⁾	Вт/м	221	289	348	424	501	575	650	727	801	998
Нормативная теплопроизводительность пары коллекторов ¹⁾	Вт	38	61	113	145	180	210	242	276	306	356
Константа излучающей панели	-	1,5998	2,7890	3,1437	3,9120	4,7134	5,5491	6,4200	8,1295	8,2728	12,3980
Константа пары коллекторов	-	0,1718	0,5263	0,7418	0,9947	1,3586	1,5649	1,8851	3,3204	2,6034	5,5290
Экспонента излучающей панели	-	1,2294	1,2758	1,1746	1,1895	1,1690	1,1579	1,1523	1,1467	1,1412	1,1318
Экспонента пары коллекторов	-	1,3483	1,3283	1,2548	1,2439	1,2551	1,2222	1,2113	2,1994	1,1896	1,1780
Объем воды в излучающей панели ²⁾	л/м	0,98	1,48	1,97	2,46	2,95	3,44	3,93	4,43	4,93	5,90
Объем воды в коллекторе ^{3),4)}	л/шт.	0,39	0,39	0,78	0,98	1,17	1,37	1,56	1,56	1,96	2,34
Вес панели ^{3),4)}	кг/м	6,85	10,28	13,70	17,15	20,55	24,00	27,40	30,83	34,25	41,10
Вес коллектора ^{3),4)}	кг/шт.	1,50	2,20	3,00	3,70	4,50	5,20	6,00	6,70	7,50	9,00

Отопительная мощность

Тип панели	ТПИ28-030 ТПИ28-030-Zn		ТПИ28-045 ТПИ28-045-Zn		ТПИ28-060 ТПИ28-060-Zn		ТПИ28-075 ТПИ28-075-Zn		ТПИ28-090 ТПИ28-090-Zn		ТПИ28-105 ТПИ28-105-Zn		ТПИ28-120 ТПИ28-120-Zn		ТПИ28-135 ТПИ28-135-Zn		ТПИ28-150 ТПИ28-150-Zn		ТПИ28-180 ТПИ28-180-Zn		
	Вт/м	Вт/пара коллекторов	Вт/м	Вт/пара коллекторов	Вт/м	Вт/пара коллекторов	Вт/м	Вт/пара коллекторов	Вт/м	Вт/пара коллекторов	Вт/м	Вт/пара коллекторов	Вт/м	Вт/пара коллекторов	Вт/м	Вт/пара коллекторов	Вт/м	Вт/пара коллекторов	Вт/м	Вт/пара коллекторов	
Расчетная теплопроизводительность на погонный метр панели																					
Средний температурный напор ΔT, K ⁵⁾																					
20	64	10	89	19	106	32	130	41	156	53	178	61	203	71	229	83	253	92	308	102	
22	72	11	100	21	119	36	145	47	174	59	199	68	226	80	256	93	282	103	344	114	
24	80	12	110	23	131	40	161	52	192	66	220	76	250	89	282	103	311	114	380	128	
26	88	14	121	25	144	44	176	57	211	72	241	84	274	98	309	113	341	126	418	140	
28	96	15	132	27	157	49	192	63	230	79	263	92	299	107	337	124	371	137	456	154	
30	105	17	143	30	171	53	209	68	249	86	285	100	323	116	364	134	401	149	494	168	
32	113	18	154	32	184	57	225	74	268	93	307	108	348	125	392	145	432	161	532	182	
34	122	20	165	34	198	62	241	80	287	100	329	116	373	135	420	156	463	173	570	196	
36	131	22	176	37	212	67	258	86	307	107	352	125	399	145	448	167	494	185	610	210	
38	140	23	188	39	225	71	275	92	327	115	375	133	425	154	477	178	525	197	650	226	
40	149	25	199	42	239	76	292	98	347	122	397	142	450	164	506	189	557	210	690	240	
42	158	27	211	44	254	81	309	104	367	129	421	151	476	174	535	200	589	222	730	254	
44	168	28	223	47	268	86	326	110	387	137	444	160	503	185	564	212	621	235	770	270	
46	177	30	235	49	282	91	344	116	407	144	467	169	529	195	593	223	653	247	810	284	
48	187	32	246	52	297	95	361	123	428	152	491	178	556	205	623	235	686	260	852	300	
50	196	34	259	54	311	100	379	129	449	160	515	187	582	215	652	246	719	273	894	316	
52	206	35	271	57	326	106	397	136	470	168	538	196	609	226	682	258	752	286	936	332	
54	216	37	283	60	341	111	415	142	491	176	563	205	636	236	712	270	785	299	978	348	
55	221	38	289	61	348	113	424	145	501	180	575	210	650	242	727	276	801	306	998	356	
56	226	39	295	62	356	116	433	149	512	184	587	214	664	247	743	282	818	313	1020	364	
58	236	41	307	65	370	121	451	155	533	192	611	224	691	258	773	294	851	326	1062	380	
60	246	43	320	68	386	126	469	162	554	200	636	233	719	269	804	306	885	339	1104	396	
62	256	45	332	70	401	132	487	169	576	208	660	243	746	280	834	318	919	353	1148	412	
64	266	47	345	73	416	137	506	176	597	216	685	252	774	291	865	331	953	367	1190	428	
66	276	49	358	76	431	142	524	182	619	224	710	262	802	302	896	343	987	380	1234	444	
68	286	51	370	79	447	148	543	189	641	233	735	272	830	313	927	355	1021	394	1278	462	
70	297	53	383	82	462	153	561	196	663	241	760	282	858	324	959	368	1055	408	1322	478	
72	307	55	396	85	478	159	580	203	685	249	785	291	887	335	990	380	1090	422	1366	494	
74	318	57	409	87	493	164	599	210	707	258	810	301	915	346	1022	393	1124	436	1410	512	
76	328	59	422	90	509	170	618	217	729	267	836	311	944	358	1053	406	1159	450	1454	530	
78	339	61	435	93	525	176	637	225	752	275	861	321	972	369	1085	419	1194	464	1500	546	
80	350	63	448	96	541	181	656	232	774	284	887	331	1001	381	1117	431	1229	478	1544	564	
82	361	65	461	99	556	187	676	239	796	292	912	342	1030	392	1149	444	1264	492	1588	580	
84	371	68	474	102	572	193	695	246	819	301	938	352	1059	404	1181	457	1299	507	1634	598	
86	382	70	487	105	588	198	714	254	842	310	964	362	1088	416	1213	470	1334	521	1680	616	
88	393	72	501	108	605	204	734	261	864	319	990	372	1117	427	1246	484	1370	535	1724	634	
90	404	74	514	111	621	210	753	268	887	328	1016	383	1147	439	1278	497	1406	550	1770	652	
92	415	76	527	114	637	216	773	276	910	337	1043	393	1176	451	1311	510	1441	564	1816	670	
94	426	79	541	117	653	222	792	283	933	346	1069	404	1206	463	1343	523	1477	579	1862	688	
96	438	81	554	120	670	228	812	291	956	355	1095	414	1235	475	1376	537	1513	594	1908	706	
98	449	83	568	123	686	234	832	298	980	364	1122	425	1265	487	1409	550	1549	609	1956	724	
100	460	85	581	126	702	240	852	306	1003	373	1148	435	1295	499	1442	563	1585	623	2002	742	

¹⁾ - Теплопроизводительность, с верхней теплоизоляцией при ΔT = 55K;

²⁾ - вес, вкл. верхнюю теплоизоляцию и объем воды;

³⁾ - действительно для соединительного и поворотного коллекторов.

⁴⁾ - при выполнении в составе одного изделия двух, трех и четырех потолочных панелей (см. стр. 5), при расчете панелей, теплопроизводительность, вес и объем воды в панелях необходимо увеличивать кратно установленному количеству панелей в изделии

*Расчет температурного напора ΔT [K] = $\frac{t_w + t_{out}}{2} - t_{in}$

ΔT [K] = средний температурный напор;

t_w[K] = температура теплоносителя на входе в коллектор;

t_{out}[K] = температура теплоносителя на выходе из коллектора;

t_{in}[K] = внутренняя температура воздуха в помещении.

Охлаждающая мощность без изоляции

Тип панели		ТПИ28-030 ТПИ28-030-Zn	ТПИ28-045 ТПИ28-045-Zn	ТПИ28-060 ТПИ28-060-Zn	ТПИ28-075 ТПИ28-075-Zn	ТПИ28-090 ТПИ28-090-Zn	ТПИ28-105 ТПИ28-105-Zn	ТПИ28-120 ТПИ28-120-Zn
Константа излучающей панели	-	3,131	4,513	5,896	7,259	8,622	9,985	11,348
Экспонента излучающей панели	-	1,083	1,083	1,083	1,083	1,083	1,083	1,083
Расчетная охлаждающая мощность на погонный метр панели:								
Средний температурный напор ΔT , K*		Вт/м	Вт/м	Вт/м	Вт/м	Вт/м	Вт/м	Вт/м
15		59	85	111	136	162	188	213
14		55	79	103	127	150	174	198
13		50	73	95	117	139	161	183
12		46	67	87	107	127	147	167
11		42	61	79	97	116	134	152
10		38	55	71	88	104	121	137
9		34	49	64	78	93	108	123
8		30	43	56	69	82	95	108
7		26	37	49	60	71	82	93
6		22	31	41	51	60	70	79
5		18	26	34	41	49	57	65

Охлаждающая мощность с изоляцией

Тип панели		ТПИ28-030 ТПИ28-030-Zn	ТПИ28-045 ТПИ28-045-Zn	ТПИ28-060 ТПИ28-060-Zn	ТПИ28-075 ТПИ28-075-Zn	ТПИ28-090 ТПИ28-090-Zn	ТПИ28-105 ТПИ28-105-Zn	ТПИ28-120 ТПИ28-120-Zn
Константа излучающей панели	-	2,683	3,695	4,707	6,056	7,405	8,753	10,102
Экспонента излучающей панели	-	1,083	1,083	1,083	1,083	1,083	1,083	1,083
Расчетная охлаждающая мощность на погонный метр панели:								
Средний температурный напор ΔT , K*		Вт/м	Вт/м	Вт/м	Вт/м	Вт/м	Вт/м	Вт/м
15		50	69	88	114	139	164	190
14		47	64	82	106	129	153	176
13		43	59	76	97	119	141	162
12		40	54	69	89	109	129	149
11		36	50	63	81	99	117	136
10		32	45	57	73	90	106	122
9		29	40	51	65	80	95	109
8		26	35	45	58	70	83	96
7		22	30	39	50	61	72	83
6		19	26	33	42	52	61	70
5		15	21	27	35	42	50	58

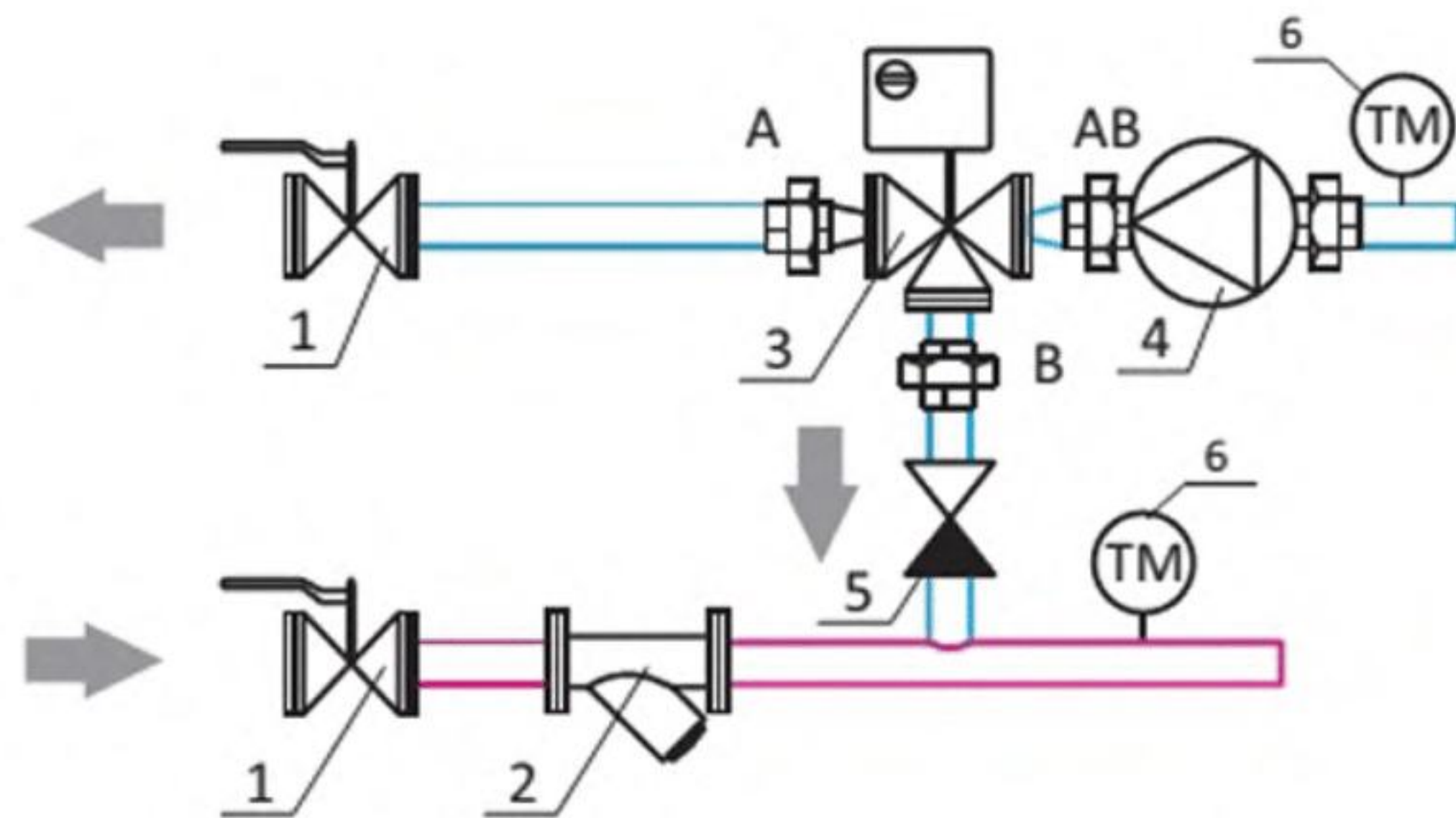
*Расчет температурного напора $\Delta t [K] = \frac{t_{\text{вх.колл.}} - t_{\text{вн.пом.}}}{2}$
 $\Delta t [K]$ = средний температурный напор;
 $t_{\text{вх.}} [K]$ = температура теплоносителя на входе в коллектор;
 $t_{\text{вн.}} [K]$ = температура теплоносителя на выходе из коллектора;
 $t_{\text{вн.пом.}} [K]$ = внутренняя температура воздуха в помещении.

УЗЛЫ РЕГУЛИРОВАНИЯ СИСТЕМЫ ОТОПЛЕНИЯ

Узлы регулирования системы отопления применяются для обеспечения требуемого расхода теплоносителя через водяные потолочные излучающие панели ТПИ, а также для плавного изменения мощности системы отопления при обеспечении требуемой температуры воздуха внутри обслуживаемого помещения, в соответствии с установленной температурой.



Конструкция узла выполнена по принципиальной схеме с трехходовым клапаном, как показано на рисунке.



Шаровые краны (1) служат для отключения узла регулирования от тепловой сети (для проведения ремонтных работ). Сетчатый фильтр (2) защищает регулирующий клапан, циркуляционный насос и водяные потолочные излучающие панели ТПИ от попадания в них твердых частиц, способных повлиять на работоспособность системы. Регулирующий клапан с приводом (3) регулирует количество теплоносителя, поступающего из сети теплоснабжения в малый контур, образованный байпасом, водяными потолочными излучающими панелями ТПИ и соединяющими их трубопроводами. На байпасе установлен обратный клапан (5) для предотвращения перетекания теплоносителя из подающей линии в обратную, минуя панели. Внутри малого контура установлен циркуляционный насос (4), который обеспечивает номинальный расход теплоносителя в контуре панелей при любом положении регулирующего клапана. Для снятия текущих показаний давления и температуры теплоносителя используются термоманометры (6).

В стандартных узлах регулирования наиболее ответственные элементы - циркуляционный насос и регулирующий клапан установлены на обратной линии для снижения на них тепловой нагрузки.

Конструкция и технические характеристики узлов регулирования предоставляются по запросу.

СИСТЕМА АВТОМАТИКИ

Система автоматики применяется для управления режимами работы системы отопления на базе водяных потолочных излучающих панелей ТПИ с использованием смесительного узла и комнатного датчика температуры. Управление модулем-шкафом автоматики осуществляется с проводного пульта управления (поставляется комплектно с модулем-шкафом автоматики).

В состав системы автоматики входит: модуль-шкаф автоматики, датчик ограничения температуры подающего теплоносителя (для ограничения максимальной температуры подающего теплоносителя к панелям), датчик комнатной температуры, уличный датчик температуры, проводной пульт управления (макс. удаленность от модуля управления до 200м). Возможно одновременное подключение до 4-х пультов управления к шкафу автоматики.

Технические характеристики элементов системы автоматики

№	Наименование	Технические характеристики
1	Модуль-шкаф автоматики IR-ОПТІВОХ А-PUMP/1-1,6 для управления системой отопления	Управление насосом от 1 до 1,6 А, 380 В
2	Модуль-шкаф автоматики IR-ОПТІВОХ А-PUMP/1,6-2,5 для управления системой отопления	Управление насосом от 1,6 до 2,5 А, 380 В
3	Модуль-шкаф автоматики IR-ОПТІВОХ А-PUMP/2.5-4.0 для управления системой отопления	Управление насосом от 2,5 до 4,0 А, 380 В
4	Модуль-шкаф автоматики IR-ОПТІВОХ А-PUMP/4-6,3 для управления системой отопления	Управление насосом от 4 до 6 А, 380 В
5	Модуль-шкаф автоматики IR-ОПТІВОХ А-PUMP/6,3-10 для управления системой отопления	Управление насосом от 6 до 10 А, 380 В
6	ET-A PT1000 Датчик температуры воды (диапазон -60...150)	PT1000
7	WRF04 PT1000 Датчик комнатный	PT1000
8	AGS54+ PT1000 Датчик уличный, диапазон -35°C...+90°C	PT1000
9	Модуль беспроводного управления Wi-Fi Module2.3	Подключение по "витой паре", макс. до 200м от модуля-шкафа

Для беспроводного управления системой с мобильных устройств используется модуль беспроводного управления Wi-Fi. Возможно применение модуля для управления с любого мобильного устройства на базе iOS 5.0, Android 2.3.3 и выше.

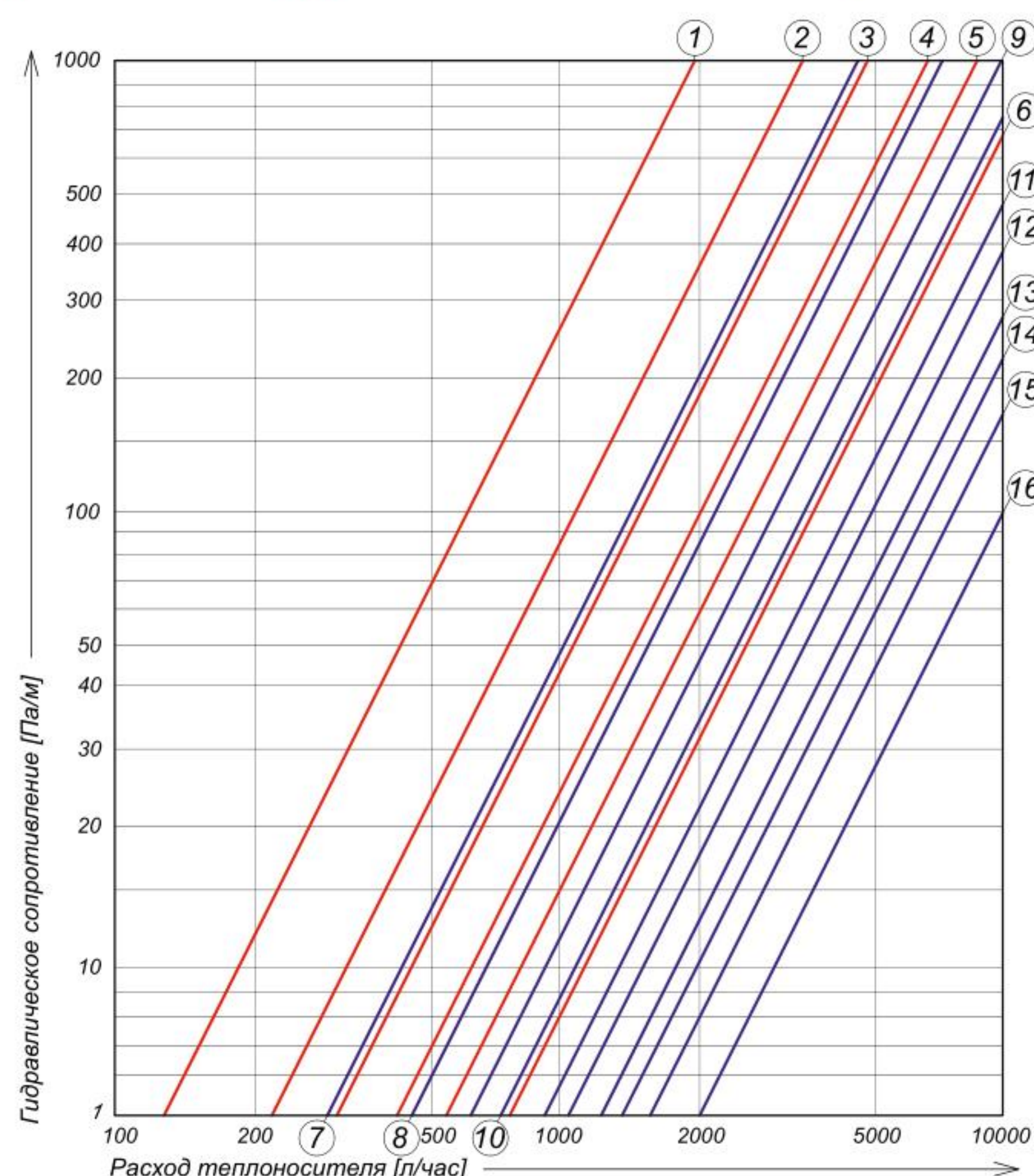


Режимы управления системой отопления со смартфона:

1. Точка доступа. Этот режим подходит для местного управления в радиусе до 12 м и не требует наличие сети Wi-Fi. Обмен данными происходит непосредственно между мобильным устройством и шкафом автоматики.
2. Клиент. Этот режим подходит для управления в пределах зоны действия сети Wi-Fi и не требует наличия роутера.
3. Клиент с VPN-соединением. Использование VPN позволяет управлять шкафом автоматики со смартфона или планшета из любой точки мира, где есть Интернет.

ГИДРАВЛИЧЕСКОЕ СОПРОТИВЛЕНИЕ

Диаграмма гидравлического сопротивления на 1 погонный метр



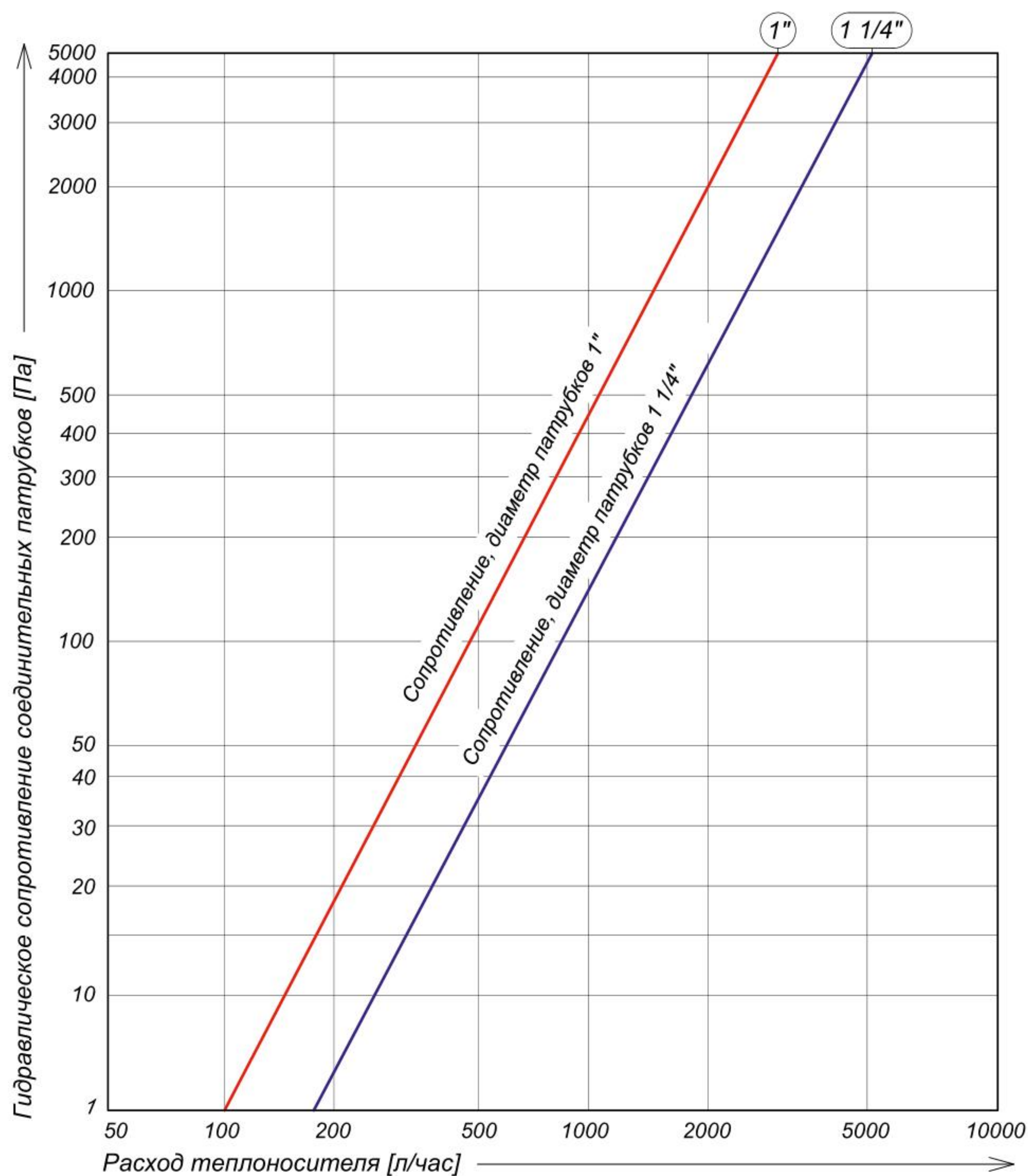
Суммарное гидравлическое сопротивление потолочной излучающей панели рассчитывается как сумма гидравлических сопротивлений труб панели и местного сопротивления в зоне подключения

На диаграмме ниже представлены соответствующие значения гидравлического сопротивления на погонный метр панели в зависимости от типа подключения (одностороннее или двустороннее) и типа потолочных излучающих панелей. Необходимую кривую следует выбирать согласно таблице.

Ширина панели [мм]	Подключение двустороннее Кривая №	Подключение одностороннее Кривая №
300	7	1
450	8	1
600	9	2
750	10	2
900	11	3
1050	12	3
1200	13	4
1350	14	4
1500	15	5
1800	16	6



Сопротивление соединительных патрубков диаметром 1" (Ду 25); 1 1/4" (Ду 32)



Сопротивление соединительных патрубков в зависимости от их условного прохода и массового расхода теплоносителя можно вычислить с помощью диаграммы слева. Диаграммы гидравлического сопротивления действительны для горячей воды при средней температуре 70 °С.

СЕРТИФИКАТЫ

RUSSIAN FEDERATION					
СИСТЕМА ДОБРОВОЛЬНОЙ СЕРТИФИКАЦИИ «ПРОМТЕХСТАНДАРТ»					
№ 0065707					
№ РОСС RU.32001.04ИБФ1 в едином реестре зарегистрированных систем добровольной сертификации ФЕДЕРАЛЬНОЕ АГЕНТСТВО ПО ТЕХНИЧЕСКОМУ РЕГУЛИРОВАНИЮ И МЕТРОЛОГИИ					
СЕРТИФИКАТ СООТВЕТСТВИЯ					
	Регистрационный номер РОСС RU.32001.04ИБФ1.ОСП09.05621				
	Срок действия с 11.11.2020 по 10.11.2023				
<p>ОРГАН ПО СЕРТИФИКАЦИИ № РОСС RU.32001.04ИБФ1.ОСП09, Общество с ограниченной ответственностью «НСС-групп», Россия, 105120, г. Москва, ул. Золоторожский Вал, дом 38, стр. 1, пом. 11, ИНН: 9709038593, ОГРН: 1187746923715, email: nssgroup-cert@yandex.ru</p>					
<p>ПРОДУКЦИЯ Приборы отопительные - потолочные тепловые излучающие панели, с шириной профиля 300, 450, 600, 750, 900, 1050, 1200, 1350, 1500, 1800мм ТПИ28, ТПИ15. - Серийный выпуск.</p>	<table border="1"> <tr> <td>код ОК</td> <td>25.21.11</td> </tr> <tr> <td>код ТН ВЭД</td> <td>7322190000</td> </tr> </table>	код ОК	25.21.11	код ТН ВЭД	7322190000
код ОК	25.21.11				
код ТН ВЭД	7322190000				
<p>СООТВЕТСТВУЕТ ТРЕБОВАНИЯМ НОРМАТИВНЫХ ДОКУМЕНТОВ ТУ 25.21.11-001-25425278-2019 «Тепловые панели излучающие ТПИ. Технические условия», ГОСТ 31311-2005. Приборы отопительные. Общие технические условия.</p>					
<p>ИЗГОТОВИТЕЛЬ Общество с ограниченной ответственностью НПП «ИНФРАРЭДА», Адрес: Россия, 420081, Респ Татарстан, г Казань, Советский р-н, пр-кт Альберта Камалева, д 34В, пом 1010, ИНН: 1660308795, ОГРН: 1181690015561, телефон: +7 904 714-79-17, электронная почта: infrareda1@yandex.ru</p>					
<p>СЕРТИФИКАТ ВЫДАН Общество с ограниченной ответственностью НПП «ИНФРАРЭДА», Адрес: Россия, 420081, Респ Татарстан, г Казань, Советский р-н, пр-кт Альберта Камалева, д 34В, пом 1010, ИНН: 1660308795, ОГРН: 1181690015561, телефон: +7 904 714-79-17, электронная почта: infrareda1@yandex.ru</p>					
<p>НА ОСНОВАНИИ Протокол испытаний №5305-НСС/20 от 10.11.2020 Испытательная лаборатория ООО «НСС-ГРУПП» аттестат аккредитации № РОСС RU.32001.04ИБФ1.ИЛ17 от 22.04.2020</p>					
<p>ДОПОЛНИТЕЛЬНАЯ ИНФОРМАЦИЯ Схема сертификации: 3с (ГОСТ Р 53603-2009. Оценка соответствия. Схемы сертификации продукции в Российской Федерации)</p>					
	<p>Руководитель органа</p> <p style="text-align: center;"> _____</p> <p style="text-align: center;">А.И. Муратов <small>инициалы, фамилия</small></p>				
	<p>Эксперт</p> <p style="text-align: center;"> _____</p> <p style="text-align: center;">А.В. Хмельников <small>инициалы, фамилия</small></p>				
<p>Проверка подлинности сертификата соответствия</p> 					
<p><small>Настоящий сертификат соответствия обязывает организацию поддерживать состояние выполняемых работ (услуг) в соответствии с вышеуказанным стандартом, что будет находиться под контролем органа по сертификации системы добровольной сертификации «ПромТехСтандарт» и подтверждаться при прохождении ежегодного инспекционного контроля</small></p>					





ФЕДЕРАЛЬНАЯ СЛУЖБА ПО НАДЗОРУ
В СФЕРЕ ЗАЩИТЫ ПРАВ ПОТРЕБИТЕЛЕЙ И БЛАГОПОЛУЧИЯ ЧЕЛОВЕКА
**ФЕДЕРАЛЬНОЕ БЮДЖЕТНОЕ УЧРЕЖДЕНИЕ ЗДРАВООХРАНЕНИЯ
«ЦЕНТР ГИГИЕНЫ И ЭПИДЕМИОЛОГИИ В ГОРОДЕ МОСКВЕ»**

Филиал ФБУЗ "Центр гигиены и эпидемиологии в городе Москве" в ЮАО города Москвы
ОРГАН ИНСПЕКЦИИ
115682, г. Москва, Ореховый бульвар, д.26, кор. 2 тел. (495) 343 7849, факс (495) 343 7797
Аттестат аккредитации № RA.RU.710045 от 12.05.2015

ЭКСПЕРТНОЕ ЗАКЛЮЧЕНИЕ

о соответствии продукции
Единым санитарно-эпидемиологическим и гигиеническим требованиям к
продукции (товарам), подлежащей санитарно-эпидемиологическому
надзору (контролю)

№ 77.16.16.П.003618.11.19 Дата 29.11.2019 г.

На основании заявления № 19/14.16.006860-2 от 19.11.2019

Наименование продукции: Тепловые панели излучающие ТПИ

Организация-изготовитель: ООО НПП "ИНФРАРЭДА"
Адрес: 422527, Республика Татарстан, Зеленодольский район, поселок Новониколаевский,
Индустриальный парк "М7", Российская Федерация

Импортер (поставщик), получатель: ООО НПП "ИНФРАРЭДА" (ИНН:1660308795, ОГРН:1181690015561)
Адрес: 420081, Республика Татарстан, г.Казань, проспект Альберта Камалеева, д.34В, помещение 1010,
Российская Федерация

Продукция изготовлена в соответствии: ТУ 25.21.11-001-25425278-2019 "Тепловые панели излучающие ТПИ.
Технические условия"

Перечень документов, представленных на экспертизу: Заявление, выписка из Единого государственного
реестра юридических лиц, доверенность, договор аренды, макет этикетки, ТУ 25.21.11-001-25425278-2019
"Тепловые панели излучающие ТПИ. Технические условия", протокол лабораторных испытаний № ИЛЦ-
360/ЛЭ-07-19 от 04.10.2019 г. ИЛЦ ФГБУ "Центр государственного санитарно-эпидемиологического
надзора" Управления делами Президента Российской Федерации, протокол лабораторных исследований
№21507 от 29.10.19 АИЛЦ ФБУЗ "Центр гигиены и эпидемиологии в городе Санкт-Петербург".

Характеристика, ингредиентный состав продукции: продукция представляет собой стальные изделия с
полимерным покрытием

Рассмотрены протоколы: протокол лабораторных испытаний № ИЛЦ-360/ЛЭ-07-19 от 04.10.2019 г. ИЛЦ
ФГБУ «Центр государственного санитарно-эпидемиологического надзора» Управления делами Президента
Российской Федерации, аттестат аккредитации РОСС.RU.0001.510440; протокол лабораторных исследований
№21507 от 29.10.19 АИЛЦ ФБУЗ «Центр гигиены и эпидемиологии в городе Санкт-Петербург»*, аттестат
аккредитации РОСС RU.0001.510151.

№ 048006

Гигиеническая характеристика продукции:

Запах воздушной среды, балл, не более	2	1
Формальдегид, мг/м ³ , не более	0,01	0,0034
Стирол, мг/м ³ , не более	0,002	<0,005
Дибтилфталат, мг/м ³ , не более	0,1	<0,005
Диоктилфталат, мг/м ³ , не более	0,02	<0,005
Этиленгликоль, мг/м ³ , не более	0,3	<0,001
Фталевый ангидрид, мг/м ³ , не более	0,02	<0,001
Индекс токсичности, %, в пределах	70-120	89
Напряженность электростатического поля, кВ/м, не более	15	7

* стимулирование роста и развития микрофлоры, в том числе патогенной отсутствует.

Область применения: **предназначены для отопления помещений типов А-В**

Условия использования, хранения, транспортировки и меры безопасности: **в соответствии с рекомендациями производителя.**

Информация, наносимая на этикетку: **в соответствии с Едиными санитарно-эпидемиологическими и гигиеническими требованиями к продукции (товарам), подлежащей санитарно-эпидемиологическому надзору (контролю), утвержденными решением Комиссии таможенного союза № 299 от 28.05.2010 г.**

ЗАКЛЮЧЕНИЕ

Санитарно-эпидемиологическая экспертиза проведена в соответствии с действующими Едиными санитарно-эпидемиологическими и гигиеническими требованиями к продукции (товарам), подлежащей санитарно-эпидемиологическому надзору (контролю) с использованием методов и методик, утвержденных в установленном порядке.

Продукция: **Тепловые панели излучающие ТПИ соответствует** Единым санитарно-эпидемиологическим и гигиеническим требованиям к продукции (товарам), подлежащей санитарно-эпидемиологическому надзору (контролю), утв. решением Комиссии таможенного союза №299 от 28.05.2010 г. (Глава II, раздел 6).

Руководитель (заместитель)
органа инспекции
Главный врач
(заместитель главного врача)



Врач (врачи)

С.А. Багдиян

Багдиян С.А.

А.К. Долгополов
Долгополов А.К.
Ф.И.О.

И.В. Пронин
Пронин И. В.



Федеральное государственное бюджетное учреждение
«Центр государственного санитарно-эпидемиологического надзора»
Управления делами Президента Российской Федерации
(ФГБУ «Центр государственного надзора»)
Испытательный лабораторный центр
Санитарно-гигиеническая лаборатория

Юридический адрес: 121359, г. Москва, ул. Маршала Тимошенко, д. 23
Телефон/факс: 8499-14185-23; 8499-149-58-12; 8926-293-00-06
ИНН/КПП/7731027963/773101001 Р/сч. 4050181060002000079 в
отделении 1 Москва УФК по г. Москве

АТТЕСТАТ № РОСС RU.0001.510440 Фе-
деральной службы по аккредитации



ПРОТОКОЛ ЛАБОРАТОРНЫХ ИСПЫТАНИЙ №ИЛЦ-360.ЛЭ-07-19 от «04» октября 2019 г.

- Наименование предприятия, организации (заявитель): ООО НПП «ИНФАРЭДА», 420081, г. Казань, пр. Альберта Камалеева, д.34В, помещение 1010, РТ, РФ
- Наименование продукции: Тепловая панель излучающая ТПИ ТУ 25.21.11-001-25425278-2019
- Типовые представители (образцы): Образец 1: Тепловая панель излучающая ТПИ
- Изготовитель (фирма, предприятие, организация): ООО НПП «ИНФАРЭДА», 422527, Республика Татарстан, Зеленодольский район, поселок Новониколаевский, Индустриальный парк «М7»
- Код образца (пробы): ИЛЦ-360.ЛЭ-07-19
- Дата поступления в лабораторию: 27.09.2019 г.
- Дата проведения испытаний: 27 сентября – 04 октября 2019 г.
- Цель исследования: испытание продукции по показателям безопасности на соответствие требованиям: Единые санитарно-эпидемиологические и гигиенические требования к товарам, подлежащим санитарно-эпидемиологическому надзору (контролю) глава II, раздел 6 «Требования к полимерным и полимеросодержащим строительным материалам и мебели»
- НТД регламентирующие объем лабораторных исследований: Единые санитарно-эпидемиологические и гигиенические требования к товарам, подлежащим санитарно-эпидемиологическому надзору (контролю) глава II, раздел 6 «Требования к полимерным и полимеросодержащим строительным материалам и мебели» ч.3, п.3.1, прил. 6.1, п/п 8.

Переписка протокола без разрешения ИЛЦ не допускается. Воспроизведение данного протокола об испытании разрешается только в форме полного фотографического факсимила.

Протокол испытаний распространяется только на образцы, подвергнутые испытанию

ИЛЦ ФБУ «ЦСЭН»
УДП РФ

Протокол №ИЛЦ-360.ЛЭ-07-19
от 04.10.2019 г.

Результаты испытаний:

Определяемые показатели	Единицы измерения	НТД на методы исследования	Величина допустимого уровня	Результат испытания
Образец 1: Тепловая панель излучающая ТПИ				
Физико-гигиенические показатели				
Запах, не более	балл	МУ 2.1.2.1829-04	2	1
Напряженность электростатического поля, не более	кВ/м	МУК 4.1.4.3.1485-03	15	7
Токсикологические показатели				
Воздушная среда, насыщенность 1,0 м³ образца на 1м³ климатической камеры Время экспозиции – 48 час. Температура – 20±2°C				
Индекс токсичности	°	МУ 1.1027-95	70-120	89
Физико-химические показатели*				
Воздушная среда, насыщенность 1,0 м³ образца на 1м³ климатической камеры Время экспозиции – 48 час. Температура – 20±2°C				
Относительная влажность 45%				
Дибутылфтал	мг/м³	МУК 4.1.3168-14	Не более 0,1	Менее 0,005
Дипентилфтал	мг/м³	МУК 4.1.3168-14	Не более 0,02	Менее 0,005
Стерил	мг/м³	МУК 4.1.3167-14	Не более 0,002	Менее 0,005
Формальдегид	мг/м³	РД 32.04.823-2012	Не более 0,01	0,0024
Толуол-ксилол	мг/м³	ГОСТ 16000-6-2007	Не более 0,3	Менее 0,001
Фталевый ангидрид	мг/м³	МУК 4.1.3170-14	Не более 0,02	Менее 0,001

* Условия проведения испытаний в соответствии с МУ 2.1.2.1829-04

Примечание:

- Переписка протокола без разрешения ИЛЦ не допускается.
- Воспроизведение данного протокола об испытании разрешается только в форме полного фотографического факсимила.
- Протокол испытаний распространяется только на образцы, подвергнутые испытанию.

Химик-эксперт

О.Е.Валкова

Подпись

ИЛЦ ФБУ «ЦСЭН»
УДП РФ

Протокол №ИЛЦ-360.ЛЭ-07-19
от 04.10.2019 г.

ФЕДЕРАЛЬНАЯ СЛУЖБА ПО НАДЗОРУ В СФЕРЕ ЗАЩИТЫ ПРАВ ПОТРЕБИТЕЛЕЙ И БЛАГОПОЛУЧИЯ ЧЕЛОВЕКА

ФЕДЕРАЛЬНОЕ БЮДЖЕТНОЕ УЧРЕЖДЕНИЕ ЗДРАВООХРАНЕНИЯ
«ЦЕНТР ГИГИЕНЫ И ЭПИДЕМИОЛОГИИ В ГОРОДЕ САНКТ-ПЕТЕРБУРГ»
АККРЕДИТОВАННЫЙ ИСПЫТАТЕЛЬНЫЙ ЛАБОРАТОРНЫЙ ЦЕНТР
Санкт-Петербург, Волковский пр., дом 77; тел.: 570-38-11; тел/факс: 571-14-47
ОКПО 76204627, ОГРН 1057810163652, ИНН/КПП 7816363890/781601001

Аттестат аккредитации РОСС RU.0001.510151,
дата внесения в Регистр аккредитованных лиц 27.10.2016

УТВЕРЖДАЮ
Заместитель главного врача
по организации лабораторного дела
ФБУЗ «Центр гигиены и
эпидемиологии
в городе Санкт-Петербург»

Т.А. Гречанинова



ПРОТОКОЛ ЛАБОРАТОРНЫХ ИССЛЕДОВАНИЙ № 21507 от «29» октября 2019 г.

Наименование предприятия, организации (заявитель): ООО НПП «ИНФАРЭДА».
Юридический адрес: 420081, г. Казань, пр. Альберта Камалеева, д.34В, помещение 1010, РТ, РФ.

Код пробы (образца): E-19-21507

Наименование пробы (образца): Тепловая панель излучающая ТПИ, ТУ 25.21.11-001-25425278-2019. Дата изготовления: 10.2019 г. Изготовитель: ООО НПП «ИНФАРЭДА», 422527, Республика Татарстан, Зеленодольский район, поселок Новониколаевский, Индустриальный парк «М7».

Дата отбора пробы (образца): 10.10.2019 г. (акт отбора проб б/н от 10.10.2019 г.).

Место отбора (объект): ООО НПП «ИНФАРЭДА», 420081, г. Казань, пр. Альберта Камалеева, д.34В, помещение 1010, РТ, РФ.

Должность, ФИО лица, проводившего отбор проб: Начальник производства ООО НПП «ИНФАРЭДА» Коротышев А.С. Заказчик несет ответственность за качество отбора проб.

Цель исследования: оценка сроков выживания патогенных и санитарно-показательных микроорганизмов.

Основание для проведения: договор.

Ответственный за оформление протокола: В.В.Романовский

1. Результаты исследований распространяются на представленные пробы.
2. Настоящий документ не может быть частью или полностью воспроизведен (скопирован или переписан) без разрешения на их использование соответствующего лабораторного центра.

Протокол № 21507 от «29» октября 2019 г. печатается в 3 экз. Общее количество страниц 2, страница 1

АККРЕДИТОВАННЫЙ ИСПЫТАТЕЛЬНЫЙ ЛАБОРАТОРНЫЙ ЦЕНТР
ФБУЗ «ЦЕНТР ГИГИЕНЫ И ЭПИДЕМИОЛОГИИ В ГОРОДЕ САНКТ-ПЕТЕРБУРГ»
БАКТЕРИОЛОГИЧЕСКАЯ ЛАБОРАТОРИЯ

Код образца (пробы): E-19-21507

Наименование (описание) пробы: тепловая панель, излучающая ТПИ.

Дата доставки пробы: 23.10.2019 г.

Дата начала исследований: 23.10.2019 г.

Дата окончания исследований: 25.10.2019 г.

Результаты исследований:

Определяемые показатели	Методика контроля	Результаты исследований	НД на метод исследования
1	2	3	4
Регистрационный № 32007			
сроки выживания микроорганизмов на поверхности	Количественный метод	Количество колоний тест-штамма E. coli ATCC 25922	
		Экспозиция	Опыт Контроль
		60 минут	210 420
		3 часа	40 250
		6 часов	0 90
		24 часа	0 0
		Количество колоний тест-штамма S. aureus ATCC 25923	
		Экспозиция	Опыт Контроль
		60 минут	250 410
		3 часа	55 280
		6 часов	20 110
		24 часа	0 0
Количество колоний тест-штамма P. aeruginosa ATCC 27853			
Экспозиция	Опыт Контроль		
60 минут	190 370		
3 часа	70 80		
6 часов	10 20		
24 часа	0 0		

Заведующий бактериологической лабораторией

Л.С. Григорьева

Ответственный исполнитель:

В.В.Катаев

врач-бактериолог

Протокол № 21507 от 29 октября 2019 года печатается в 3 экз. Общее количество страниц 2, страница 2

ОПРОСНЫЙ ЛИСТ

для подбора потолочных лучистых панелей отопления/охлаждения ТПИ

Адрес объекта: _____
 Назначение здания
 (помещения): _____

1. Характеристика здания (помещения):

Длина, м: _____
 Ширина, м: _____
 Высота, м: _____
 Планируемая высота
 установки панелей, м.: _____
 Кратность
 воздухообмена _____

2. Параметры теплоносителя:

Источник теплоносителя (газ. котельная, тепловые сети, тепловой насос или др.):	_____
Рабочее давление, бар:	_____
Температура подачи, °С:	_____
Температура обратки, °С:	_____
Расчетная внутренняя температура воздуха, °С:	_____
Теплопотери/теплопритоки здания (помещения), Вт:	_____

При отсутствии информации о теплопотерях/теплопритоках здания (помещения) (теплотехнического расчета), необходимо указать:

3. Конструктив наружных ограждений:

Стена:	материал 1	_____	толщина, мм	_____
	материал 2	_____	толщина, мм	_____
	материал 3	_____	толщина, мм	_____
Кровля:	материал 1	_____	толщина, мм	_____
	материал 2	_____	толщина, мм	_____
	материал 3	_____	толщина, мм	_____
Остекление:	тип	_____	общ. площадь, м ²	_____
Ворота:	кол-во, шт.	_____	общ. площадь, м ²	_____
Двери	кол-во, шт.	_____	общ. площадь, м ²	_____

Желательно приложить планы и разрезы в формате .dwg (AutoCAD).





ИнфраРэда
тепловые панели

+7 (927) 035-75-36

+7 (960) 047-15-55

info@infrareda.ru

www.infrareda.ru

Казань, ул. Бутлерова, дом 21
офис продаж